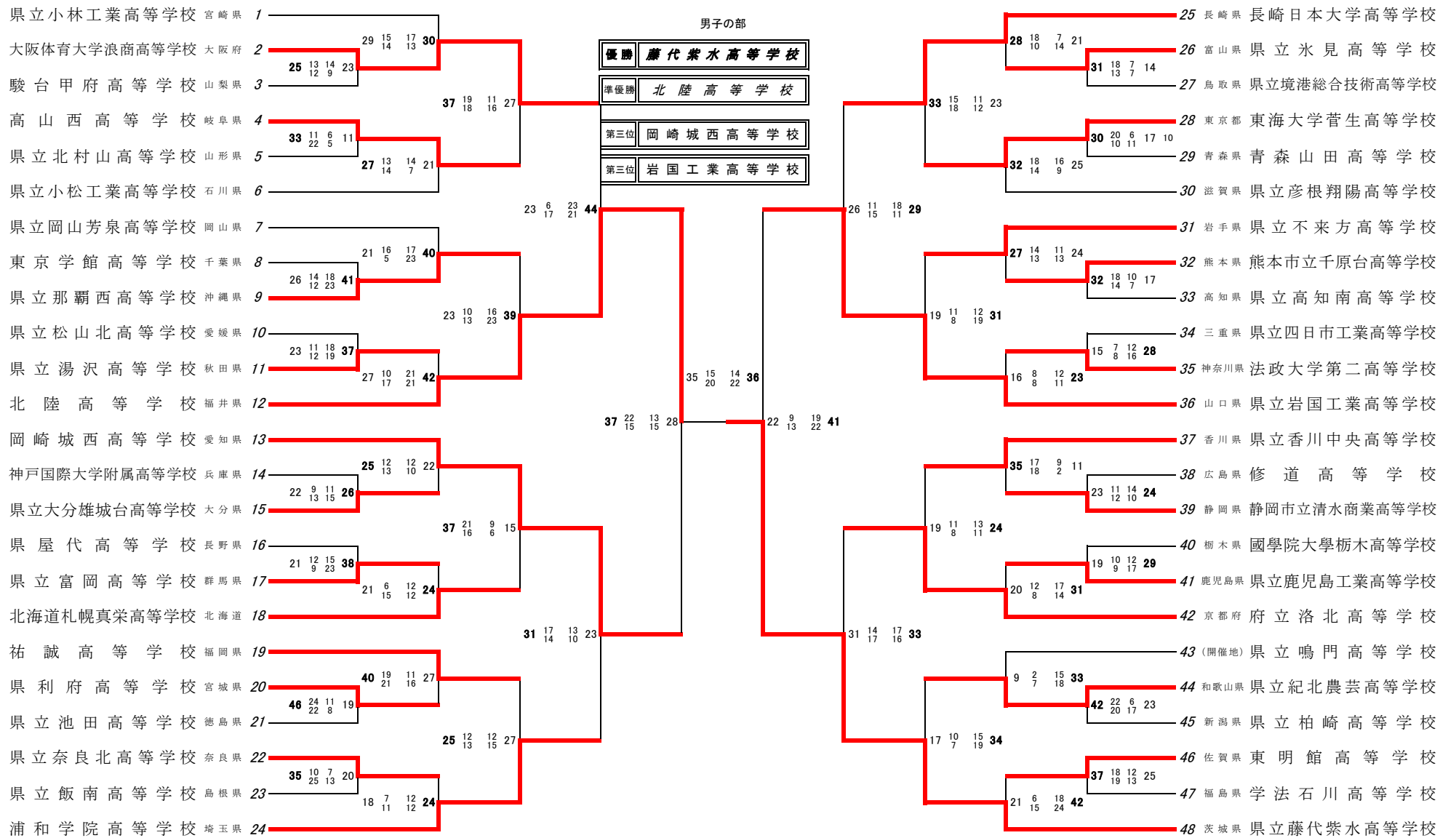


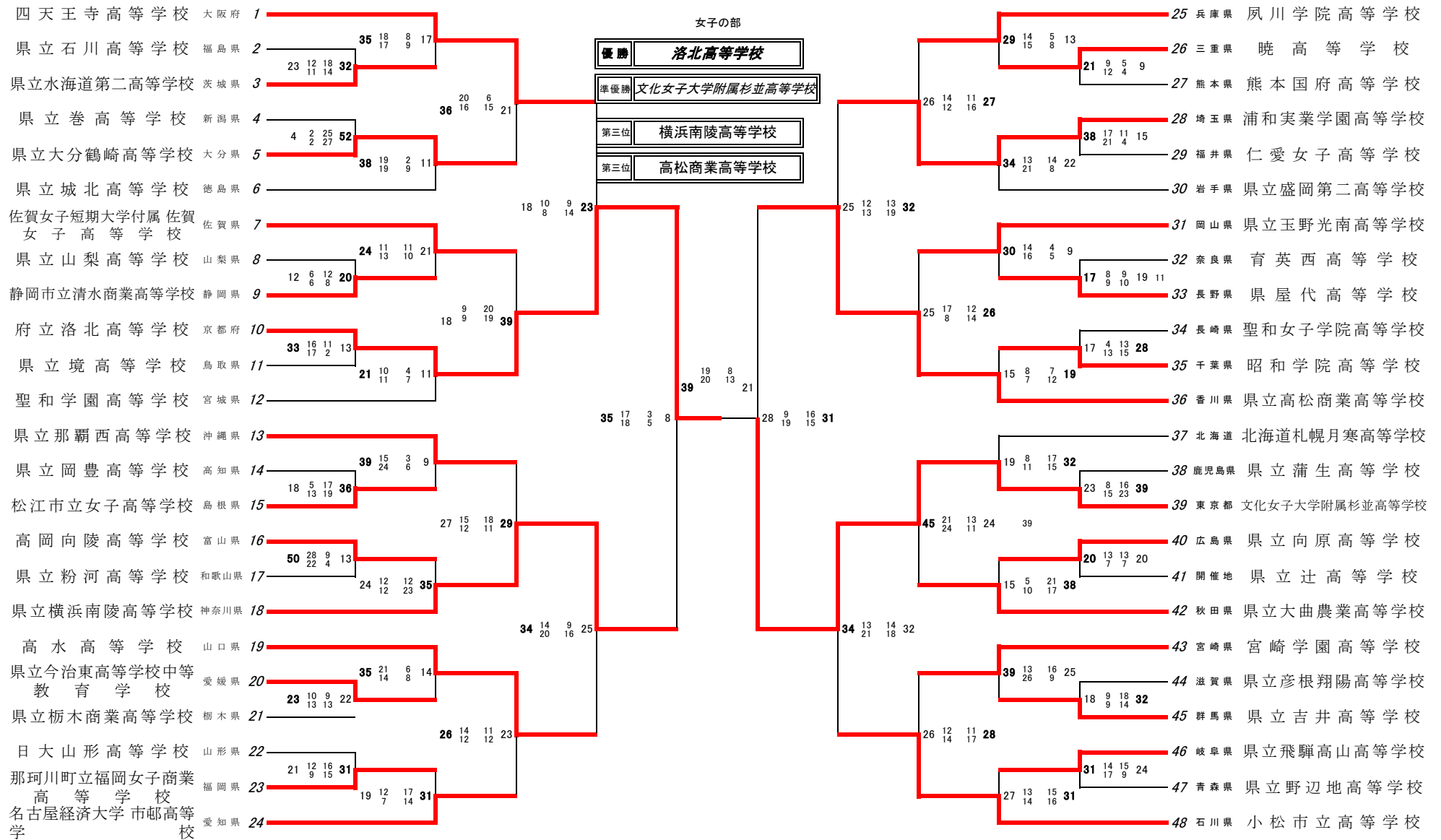
# 平成 18 年度 第30回全国高等学校ハンドボール選抜大会



一回戦	大阪体育大学浪商高等学校	駿台甲府高等学校	二回戦	県立小林工業高等学校	大阪体育大学浪商高等学校	三回戦	大阪体育大学浪商高等学校	高山西高等学校
	25	13 12	14 9	23	29	15 14	17 13	30
一回戦	高山西高等学校	県立北村山高等学校	二回戦	高山西高等学校	県立小松工業高等学校	三回戦	県立那覇西高等学校	北陸高等学校
	33	11 22	6 5	11	27	13 14	14 7	21
一回戦	東京学館高等学校	県立那覇西高等学校	二回戦	県立岡山芳泉高等学校	県立那覇西高等学校	三回戦	岡崎城西高等学校	北海道札幌真栄高等学校
	26	14 12	18 23	41	21	16 5	17 23	40
一回戦	県立松山北高等学校	県立湯沢高等学校	二回戦	県立湯沢高等学校	北陸高等学校	三回戦	祐誠高等学校	浦和学院高等学校
	23	11 12	18 19	37	27	10 17	21 21	42
一回戦	神戸国際大学附属高等学校	県立大分雄城台高等学校	二回戦	岡崎城西高等学校	県立大分雄城台高等学校	三回戦	長崎日本大学高等学校	東海大学菅生高等学校
	22	9 13	11 15	26	25	12 13	12 10	22
一回戦	県屋代高等学校	県立富岡高等学校	二回戦	県立富岡高等学校	北海道札幌真栄高等学校	三回戦	県立不来方高等学校	県立岩国工業高等学校
	21	12 9	15 23	38	21	6 15	12 12	24
一回戦	県立府高等学校	県立池田高等学校	二回戦	祐誠高等学校	県立府高等学校	三回戦	県立香川中央高等学校	府立洛北高等学校
	46	24 22	11 8	19	40	19 21	11 16	27
一回戦	県立奈良北高等学校	県立飯南高等学校	二回戦	県立奈良北高等学校	浦和学院高等学校	三回戦	県立紀北農芸高等学校	県立藤代紫水高等学校
	35	10 25	7 13	20	18	7 11	12 12	24
一回戦	県立水見高等学校	県立境港総合技術高等学校	二回戦	長崎日本大学高等学校	県立水見高等学校	準々決勝	大阪体育大学浪商高等学校	北陸高等学校
	31	18 13	7 7	14	28	18 10	7 14	21
一回戦	東海大学菅生高等学校	青森山田高等学校	二回戦	東海大学菅生高等学校	県立彦根翔陽高等学校	準々決勝	岡崎城西高等学校	浦和学院高等学校
	30	20 10	6 11	17	32	18 14	16 9	25
一回戦	熊本市立千原台高等学校	県立高知南高等学校	二回戦	県立不来方高等学校	熊本市立千原台高等学校	準々決勝	長崎日本大学高等学校	県立岩国工業高等学校
	32	18 14	10 7	17	27	14 13	11 13	24
一回戦	県立四日市工業高等学校	法政大学第二高等学校	二回戦	法政大学第二高等学校	県立岩国工業高等学校	準々決勝	府立洛北高等学校	県立藤代紫水高等学校
	15	7 8	12 16	28	16	8 8	12 11	23
一回戦	修道高等学校	静岡市立清水商業高等学校	二回戦	県立香川中央高等学校	静岡市立清水商業高等学校	準決勝	北陸高等学校	岡崎城西高等学校
	23	11 12	14 10	24	35	17 18	9 2	11
一回戦	國學院大學栃木高等学校	県立鹿児島工業高等学校	二回戦	県立鹿児島工業高等学校	府立洛北高等学校	準決勝	県立岩国工業高等学校	県立藤代紫水高等学校
	19	10 9	12 17	29	20	12 8	17 14	31
一回戦	県立紀北農芸高等学校	県立柏崎高等学校	二回戦	県立鳴門高等学校	県立紀北農芸高等学校	決勝	北陸高等学校	県立藤代紫水高等学校
	42	22 20	6 17	23	9	2 7	15 18	33
一回戦	東明館高等学校	学法石川高等学校	二回戦	東明館高等学校	県立藤代紫水高等学校			
	37	18 19	12 13	25	21	6 15	18 24	42

藤代紫水高校は二年連続二回目の優勝

平成 18 年度 第30回全国高等学校ハンドボール選抜大会



一回戦	県立石川高等学校 23 12/11 18/14 32	県立水海道第二高等学校	二回戦	四天王寺高等学校 35 18/17 8/9 17	県立水海道第二高等学校	三回戦	四天王寺高等学校 36 20/16 6/15 21	県立大分鶴崎高等学校
一回戦	県立巻高等学校 4 2/2 25/27 52	県立大分鶴崎高等学校	二回戦	県立大分鶴崎高等学校 38 19/19 2/9 11	県立城北高等学校	三回戦	佐賀女子短大付属 佐賀女子高等学校 18 9/9 20/19 39	府立洛北高等学校
一回戦	県立山梨高等学校 12 6/6 12/8 20	静岡市立清水商業高等学校	二回戦	佐賀女子短期大学付属 佐賀 静岡市立清水商業高等学校 24 11/13 11/10 21	静岡市立清水商業高等学校	三回戦	県立那覇西高等学校 27 15/12 18/11 29	県立横浜南陵高等学校
一回戦	府立洛北高等学校 33 16/17 11/2 13	県立境高等学校	二回戦	府立洛北高等学校 21 10/11 4/7 11	聖和学園高等学校	三回戦	高水高等学校 26 14/12 11/12 23	名古屋経済大学市邨高等学
一回戦	県立岡豊高等学校 18 5/13 17/19 36	松江市立女子高等学校	二回戦	県立那覇西高等学校 39 15/24 3/6 9	松江市立女子高等学校	三回戦	夙川学院高等学校 26 14/12 11/16 27	浦和実業学園高等学校
一回戦	高岡向陵高等学校 50 28/22 9/4 13	県立粉河高等学校	二回戦	高岡向陵高等学校 24 12/12 12/23 35	県立横浜南陵高等学校	三回戦	県立玉野光南高等学校 25 17/8 12/14 26	県立高松商業高等学校
一回戦	県立今治東高等学校中等教 23 10/13 9/13 22	県立栃木商業高等学校	二回戦	高水高等学校 35 21/14 6/8 14	県立今治東高等学校中等教	三回戦	文化女子大学附属 杉並高等学校 45 21/24 13/11 24	県立大曲農業高等学校
一回戦	日大山形高等学校 21 12/9 16/15 31	那珂川町立福岡女子商業高	二回戦	那珂川町立福岡女子商業高 19 12/7 17/14 31	名古屋経済大学 市邨高等	三回戦	宮崎学園高等学校 26 12/14 11/17 28	小松市立高等学校
一回戦	暁高等学校 21 9/12 5/4 9	熊本国府高等学校	二回戦	夙川学院高等学校 29 14/15 5/8 13	暁高等学校	準々決勝	四天王寺高等学校 18 10/8 9/14 23	府立洛北高等学校
一回戦	浦和実業学園高等学校 38 17/21 11/4 15	仁愛女子高等学校	二回戦	浦和実業学園高等学校 34 13/21 14/8 22	県立盛岡第二高等学校	準々決勝	県立横浜南陵高等学校 34 14/20 9/16 25	高水高等学校
一回戦	育英西高等学校 17 8/9 9/10 19	県屋代高等学校	二回戦	県立玉野光南高等学校 30 14/16 4/5 9	県屋代高等学校	準々決勝	浦和実業学園高等学校 25 12/13 13/19 32	県立高松商業高等学校
一回戦	聖和女子学院高等学校 17 4/13 13/15 28	昭和学院高等学校	二回戦	昭和学院高等学校 15 8/7 7/12 19	県立高松商業高等学校	準々決勝	文化女子大学附属 杉並高等学校 34 13/21 14/18 32	小松市立高等学校
一回戦	県立蒲生高等学校 23 8/15 16/23 39	文化女子大学附属杉並高等	二回戦	北海道札幌月寒高等学校 19 8/11 17/15 32	文化女子大学附属杉並高等	準決勝	府立洛北高等学校 35 17/18 3/5 8	県立横浜南陵高等学校
一回戦	県立向原高等学校 22 13/7 13/0 20	県立辻高等学校	二回戦	県立向原高等学校 15 5/10 21/17 38	県立大曲農業高等学校	準決勝	県立高松商業高等学校 28 9/19 16/15 31	文化女子大学附属 杉並高等学校
一回戦	県立彦根翔陽高等学校 18 9/9 18/14 32	県立吉井高等学校	二回戦	宮崎学園高等学校 39 13/26 16/9 25	県立吉井高等学校	決勝	府立洛北高等学校 39 19/20 8/13 21	文化女子大学附属 杉並高等学校
一回戦	県立飛騨高山高等学校 31 14/17 15/9 24	県立野辺地高等学校	二回戦	県立飛騨高山高等学校 27 13/14 15/16 31	小松市立高等学校	<b>洛北高校は九年ぶり二回目の優勝</b>		